



HE7EV 750V DC 10A-100A EV Fuse

Standard/ UL 248, GB/T 31465.6, JASO D622, ISO 8820-8

INTERRUPTING CAPACITY /
50,000 A at 750V DC

TECHNICAL PARAMETERS/

PART NO. 目录编号	CURRENT RATING 额定电流	SAFETY APPROVALS 安全认证	
		cURus	TUV
HE7EV10	10A	○	○
HE7EV16	16A	○	○
HE7EV20	20A	○	○
HE7EV25	25A	○	○
HE7EV32	32A	○	○
HE7EV40	40A	○	○
HE7EV50	50A	○	○
HE7EV63	63A	○	○
HE7EV80	80A	○	○
HE7EV100	100A	○	○

● DENOTES FOR APPROVAL

● 表示已取得安全认证

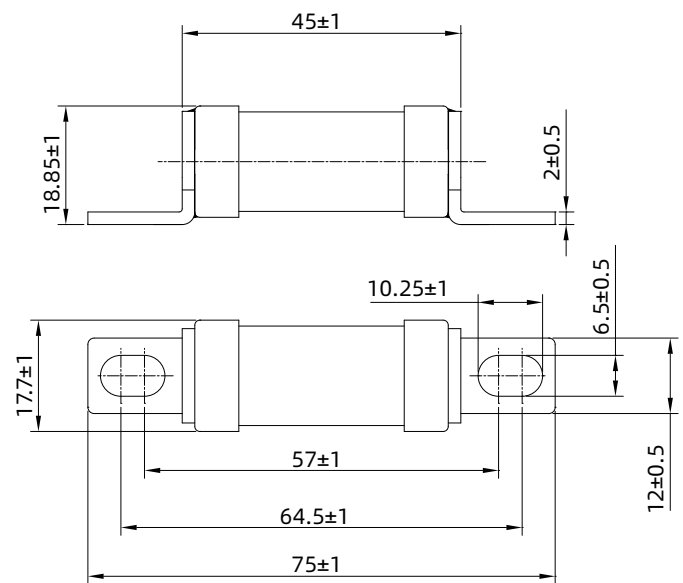
○ DENOTES FOR PENDING

○ 表示正在申请安全认证

Dimensions/

Unit 单位: mm

Type: HE7EV Part No.: HE7EV (amp rating)



HE7EV 平均 I-T 曲线图 (仅供参考)

HE7EV AVERAGE I-T CHARACTERISTICS CURVE
(FOR REFERENCE)

